



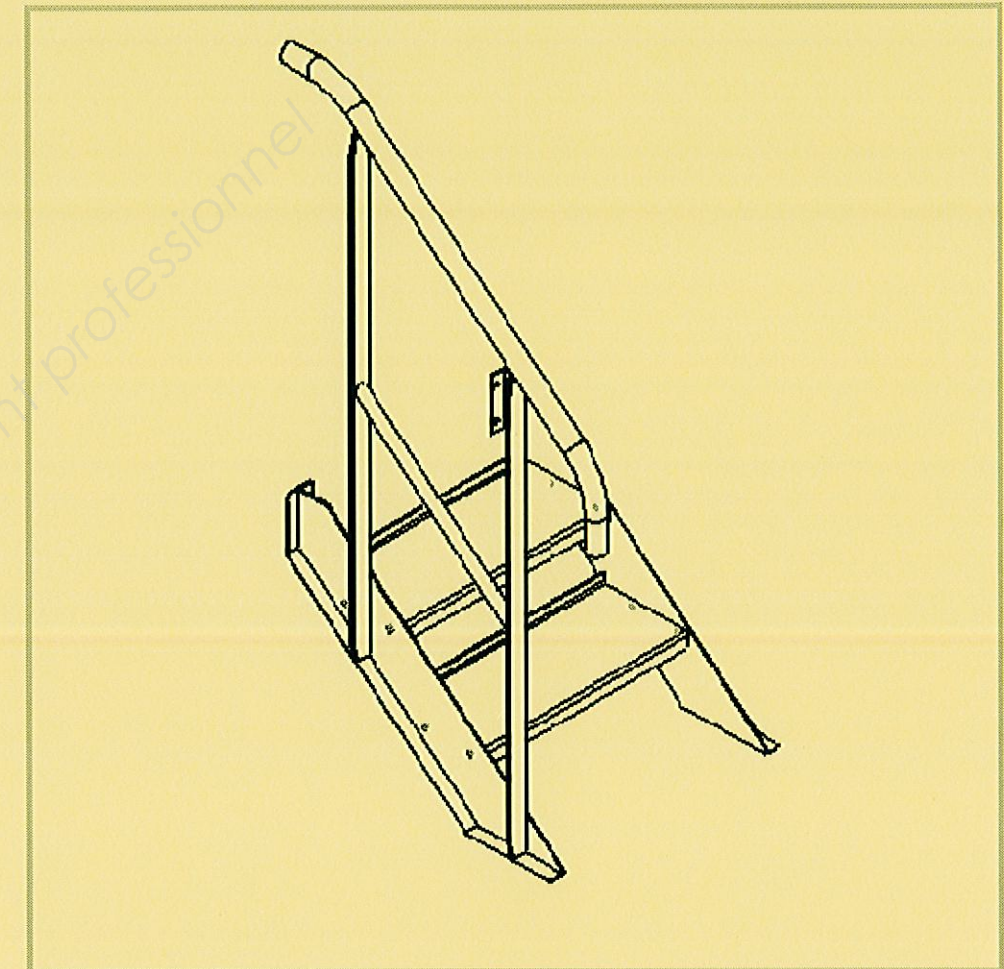
**LE RÉSEAU DE CRÉATION
ET D'ACCOMPAGNEMENT PÉDAGOGIQUES**

**Ce document a été mis en ligne par le Canopé de l'académie de Clermont- Ferrand
pour la Base Nationale des Sujets d'Examens de l'enseignement professionnel.**

Ce fichier numérique ne peut être reproduit, représenté, adapté ou traduit sans autorisation.

CAP SERRURIER-METALLIER

DOSSIER TECHNIQUE



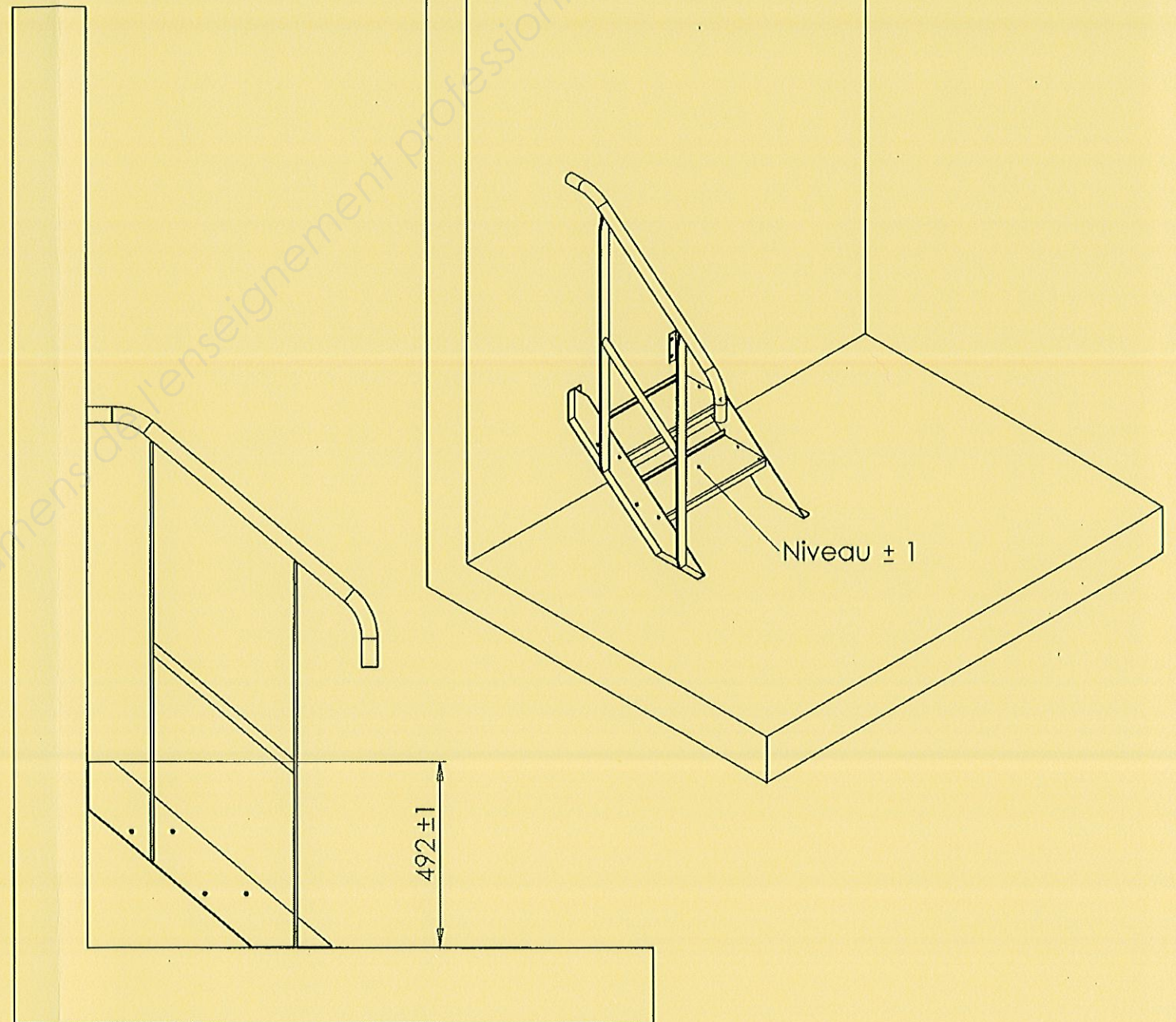
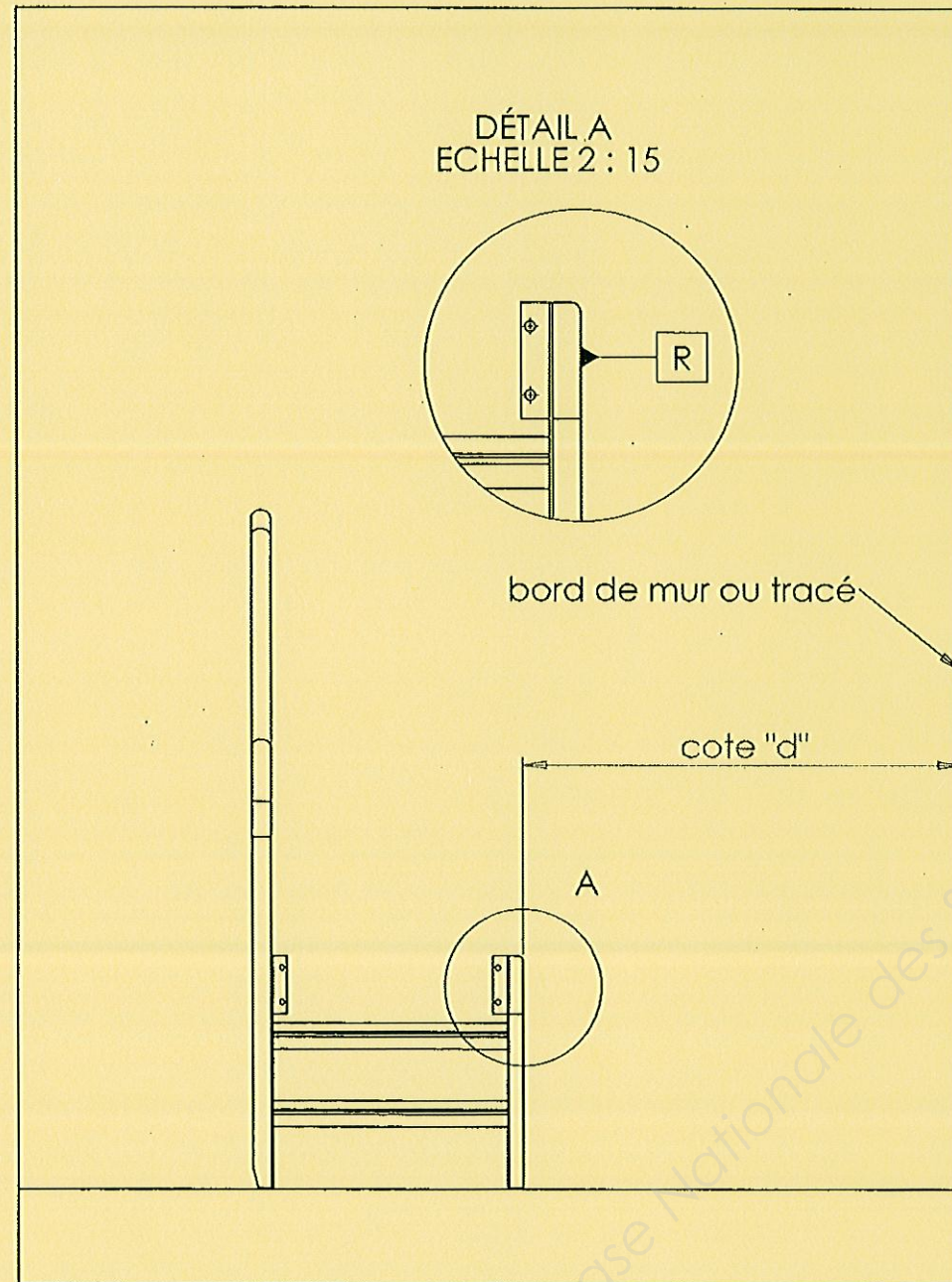
Nota : les candidats doivent rendre l'intégralité des documents à l'issue de l'épreuve.

	Session	2014	Code	14EP3
Examen et spécialité : CAP SERRURIER-METALLIER				
Intitulé de l'épreuve : EP3 - POSE, INSTALLATION ET MAINTENANCE D'UN OUVRAGE				
Type : SUJET DOSSIER TECHNIQUE	Facultatif : date et heure	Durée : 3 heures	Coefficient : 4	N° de page / total DT 1 / 2

Mise en situation :

✳ On vous demande de réaliser la pose de l'ouvrage escalier.

R: référence pour la cote "d" par rapport à un bord de mur ou par le tracé déterminé par l'examinateur.



Examen et spécialité: **CAP SERRURIER-METALLIER**

Code

14 EP3

Intitulé de l'épreuve:
EP3 - POSE, INSTALLATION ET MAINTENANCE D'UN OUVRAGE

DT 2 / 2